



EASY Steuerung

Montage- & Bedienungsanleitung



Alle Rechte vorbehalten.

Die Zusammenstellung dieser Betriebsanleitung ist mit größter Sorgfalt erfolgt. Dennoch haftet der Herausgeber nicht für Schäden aufgrund von fehlenden oder nicht korrekten Angaben in dieser Betriebsanleitung. Wir behalten uns jederzeit das Recht vor, ohne vorherige Anmeldung, den Inhalt dieser Anleitung teilweise oder ganz zu ändern.

Die in diesen Unterlagen enthaltenen Informationen sind Eigentum des Herstellers. Die Veröffentlichung, ganz oder in Teilen, bedarf der schriftlichen Zustimmung des Herstellers. Eine innerbetriebliche Vervielfältigung, die zur Evaluierung des Produktes oder zum sachgemäßen Einsatz bestimmt ist, ist erlaubt und nicht genehmigungspflichtig.

Inhaltsverzeichnis

1 Allgemeine Hinweise	4
2 Montagevorbereitung	6
2.1 Lieferumfang EASY Steuerung	6
2.2 Abmessungen.....	7
2.3 Benötigtes Werkzeug.....	7
3 Montage	8
3.1 Anschluss und Verkabelung.....	9
3.2 Installation in der Wand.....	11
4 Bedienung.....	12
4.1 Bedienelemente	12
4.2 Modi.....	13
4.3 Weitere Funktionen.....	13
5 Technische Daten.....	14
6 Entsorgung	14
7 Wartung.....	15
8 Gewährleistung.....	15

1 Allgemeine Hinweise

Der Inhalt dieses Dokumentes ist auf Übereinstimmung mit der beschriebenen Hard- und Software geprüft. Dennoch können Abweichungen nicht ausgeschlossen werden, so dass für die vollständige Übereinstimmung keine Gewähr übernommen werden kann.




Diese Dokumentation wird regelmäßig aktualisiert. Notwendige Korrekturen und zweckdienliche Ergänzungen sind stets in den nachfolgenden Ausgaben enthalten. Diese sind im Internet auf der Homepage des Herstellers zu finden.

1.1 Sicherheitshinweise

Die in dieser Bedienungsanleitung enthaltenen Sicherheitsbestimmungen zur Montage und Bedienung sind zu beachten. Vor der Durchführung von Arbeiten am Gerät bzw. System, sind die Anleitung und Sicherheitshinweise sorgfältig und vollständig zu lesen. Die Nichtbeachtung von Sicherheitshinweisen kann zu Personen- und Sachschäden führen.

Die Montage, elektrische Installation und Erstinbetriebnahme des Systems darf nur von qualifiziertem Fachpersonal vorgenommen werden. Qualifiziertes Fachpersonal sind Personen, die im Sinne einer sicherheitstechnischen Ausbildung die Berechtigung und Fähigkeit besitzen Geräte, Systeme und Stromkreise gemäß dem Standard der Sicherheitstechnik zu montieren, in Betrieb zu nehmen und zu kennzeichnen.

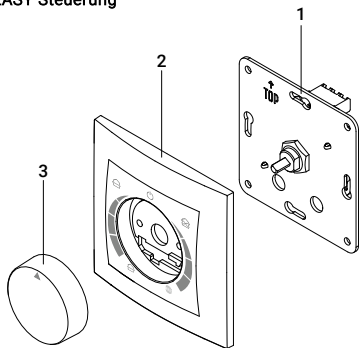
Die folgende Auflistung enthält Erklärungen zu den in dieser Anleitung verwendeten Symbolen und Begriffen:

Gefahrensymbol		Vorsicht	Dieses Gefahrensymbol warnt vor Verletzungsgefahren.
		Elektrizität	Dieses Gefahrensymbol warnt vor Verletzungsgefahren durch Elektrizität.
Gebotssymbol		Hinweis	Dieses Gebotssymbol weist auf wichtige Informationen hin.

2 Montagevorbereitung

Bitte überprüfen Sie vor Beginn der Montage, ob alle Bauteile vorhanden sind, da ansonsten eine vollständige Montage nicht möglich ist.

2.1 Lieferumfang EASY Steuerung



Artikelbezeichnung	Position	Inhalt	Anzahl
EASY Steuerung	1	Steuerungseinheit mit Halteplatte und Sechskantmutter	1
	2	Abdeckung	1
	3	Regulierknopf	1

2.2 Abmessungen

Bezeichnung	Breite (mm)	Höhe (mm)	Tiefe (mm)	Ø (mm)
Steuerungseinheit	71	71	40	-
Abdeckung	80	80	11	-
Regulierknopf	-	-	12	38

2.3 Benötigtes Werkzeug

Für die Montage werden folgende Utensilien benötigt:

- Schraubendreher
- Schraubenschlüssel
- Hammer und Meißel für Leitungsschächte
- Elektronikdose (bei Unterputz-Netzteil) oder einfache tiefe Unterputzdose (bei Hutschienen-Netzteil)

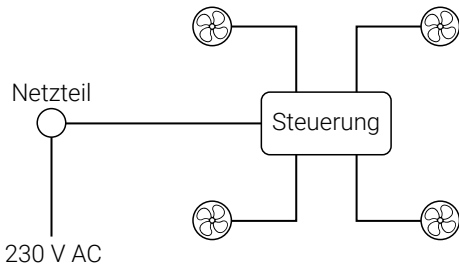
3 Montage

Bis zu vier Lüfter-Einheiten können sternförmig an einer Steuerung angeschlossen werden. Die Steuerung kann an einer beliebigen Stelle auf Normhöhe in einer Wand platziert werden. Die zu verlegenden Leitungen müssen 3-polig sein, empfohlen wird eine Datenleitung des Typs LiYY. Um eine ausreichende Spannungsversorgung zu gewährleisten darf die Leitungslänge von Steuerung zur Lüfter-Einheit maximal 100 m betragen.



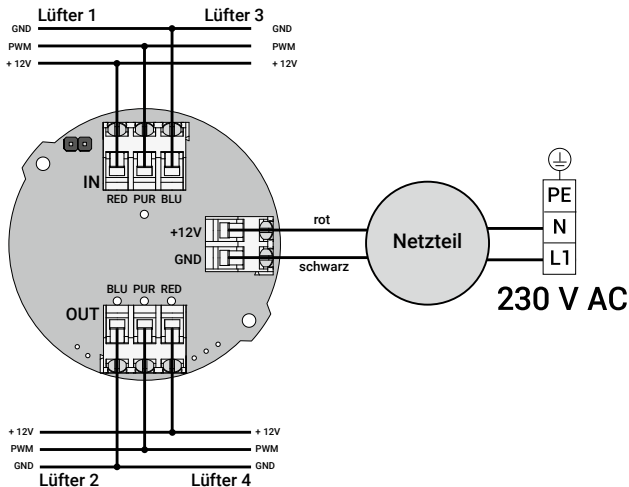
DER EINBAU IST SO AUSZUFÜHREN, DASS SICH DER 12 V AUSGANG UND DER 230 V EINGANG NICHT AUF DER GLEICHEN SEITE DES NETZTEILS BEFINDEN (230 V UNTERHALB PLATZIEREN).

Beispiel für eine Verkabelung von vier Lüftern

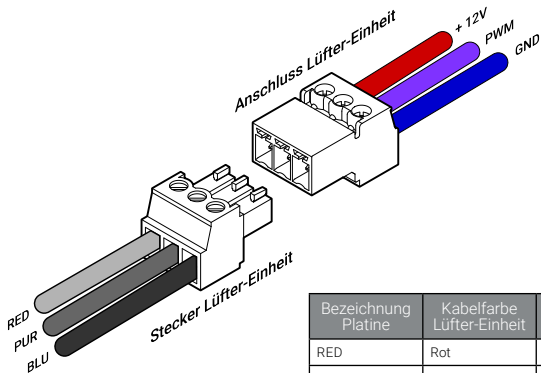


3.1 Anschluss und Verkabelung

Alle Elektroinstallationen müssen von einer zugelassenen Elektrofachkraft ausgeführt werden. Stellen Sie sicher, dass alle Verbindungen vorschriftsmäßig angebracht sind.



Zur Verbindung der Steuerung mit den Lüfter-Einheiten muss ein 3-poliger 3.50 mm Steckverbinder am Kabel montiert werden. Es ist wichtig, dass der Stecker gemäß der gezeigten Belegung mit den Kabeln verbunden wird.

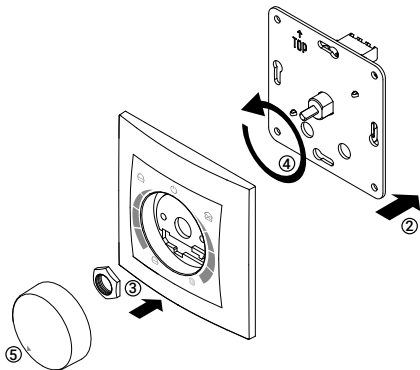


Bezeichnung Platine	Kabelfarbe Lüfter-Einheit	Funktion
RED	Rot	+12V
PUR	Violett	PWM
BLU	Blau	GND



EINE FALSCH E ODER FEHLERHAFT E STECKERBELEGUNG KANN ZUR BESCHÄDIGUNG DER LÜFTER-EINHEIT FÜHREN.

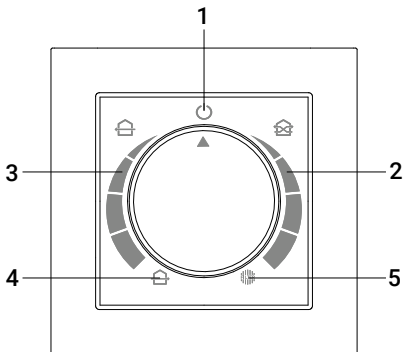
3.2 Installation in der Wand



1. Schließen Sie das Netzteil und die Lüfter gemäß den Abbildungen an.
2. Setzen Sie die Steuerungseinheit in die Unterputzdose und fixieren Sie die Halteplatte der Steuerungseinheit an der Wand.
3. Setzen Sie die Abdeckung über das Potentiometer, richten Sie diese gerade aus und befestigen Sie sie mit dem Schraubenschlüssel die Sechskantmutter an der Steuerungseinheit.
4. Drehen Sie das Potentiometer bis zum Anschlag nach links.
5. Stecken Sie den Drehknopf auf. Achten Sie darauf, dass der Pfeil auf dem Drehknopf nach unten links zeigt.

4 Bedienung

4.1 Bedienelemente



1	AN/AUS	In diesem Bereich wird das System ausgeschaltet.
2	Eco-Modus	Aktiviert den Wärmerückgewinnungsmodus. Die aktuelle Lüfterstufe wird durch die Skala angezeigt.
3	Durchlüften-Modus	Aktiviert den Durchlüften-Modus. Die aktuelle Lüfterstufe wird durch die Skala angezeigt.
4	Lüfterrichtungswchsel	Wechselt die Richtung der Lüfter im Durchlüften-Modus.
5	Filterwechselanzeige	Zeigt einen notwendigen Filterwechsel an.

4.2 Modi



Eco-Modus

Das System wechselt paarweise die Luftförderrichtung in einem zeitlichen Intervall von 50 – 70 Sekunden, abhängig von der gewählten Lüfterstufe, so dass eine maximale Wärmerückgewinnung gewährleistet ist.



Durchlüften-Modus

Das System läuft durchgehend in eine Richtung, um eine schnelle Durchlüftung der Wohneinheit zu gewährleisten. Hierbei ist eine Wärmerückgewinnung nicht möglich.

4.3 Weitere Funktionen

Durchlüften Richtungswechsel

Um im Durchlüften-Modus die Startrichtung der Lüftungsgeräte umzukehren, drehen Sie den Regulierknopf nach links bis der Pfeil auf das Richtungswechsel-Icon zeigt. Die Lüfter wechseln ihre Richtung. Danach kann eine beliebige Lüfterstufe im Durchlüften-Modus eingestellt werden. Zum erneuten Richtungswechsel sind die vorherigen Schritte erneut auszuführen.

Filterwechsel

Ein integrierter Zähler bestimmt den Zeitpunkt des nächsten Filterwechsels. Eine LED unter dem Filterwechsel-Icon blinkt sobald ein Filterwechsel notwendig ist. Der Filterwechsel wird bestätigt, indem der Drehknopf nach rechts gedreht wird bis der Pfeil auf das Filterwechsel-Icon zeigt. Nach 5 Sekunden wird der interne Zähler neugestartet und die LED erlischt.



**DIE OPTIMALE ZEIT BIS ZUM FILTERWECHSEL KANN, BEDINGT DURCH
LOKALE UMWELTLICHE EINFLÜSSE, VARIIEREN.**

5 Technische Daten

Elektrischer Anschluss [V]	230 AC / 50-60 Hz
Betriebsspannung [V]	12 DC SELV
Leistungsaufnahme ¹⁾ [W]	< 0,5
Softwareklasse	A
Zulässige Betriebstemperatur [°C]	0 ... 40
Schutzart	IP 40
Verschmutzungsgrad	2
Abmessungen [mm]	80 x 80 x 18 (BxHxT)
Farbe	Weiß
Konformität	CE

¹⁾ ohne Netzteil

6 Entsorgung

Die Produkte, die in dieser Bedienungsanleitung beschrieben sind, können aufgrund ihrer schadstoffarmen Verarbeitung weitgehend recycelt werden. Wenn Sie sich von Ihrem Gerät trennen möchten, entsorgen Sie es nach den aktuell gültigen nationalen Bestimmungen. Auskunft darüber erteilt die kommunale Stelle. Verpackungsmaterial ist sortenrein zu entsorgen.

Die Entsorgung von Elektrogeräten und Batterien über den Hausmüll ist verboten. Wenn Sie sich von Ihrem Gerät trennen möchten, entsorgen Sie es nach den aktuell gültigen nationalen Bestimmungen. Auskunft darüber erteilt die kommunale Stelle.

In der folgenden Auflistung finden Sie Entsorgungsempfehlungen für alle Bauteile:

Bauteil	Material	Entsorgung
Steuerungseinheit	Elektrische Komponente	Sammelstelle für Elektrogeräte
Halteplatte	Aluminium	Altmittel-Sammlung
Abdeckung	ABS	Wertstoff-Sammlung
Regulierknopf	ABS	Wertstoff-Sammlung

7 Wartung

Reinigen Sie regelmäßig die Oberflächen der Abdeckung und Regulierknopfes mit einem trockenen Mikrofasertuch.

8 Gewährleistung

Es gelten die gleichen Gewährleistungsbedingungen wie bei dem Lüftungssystem. Bitte lesen Sie diese in deren Bedienungsanleitung nach.

